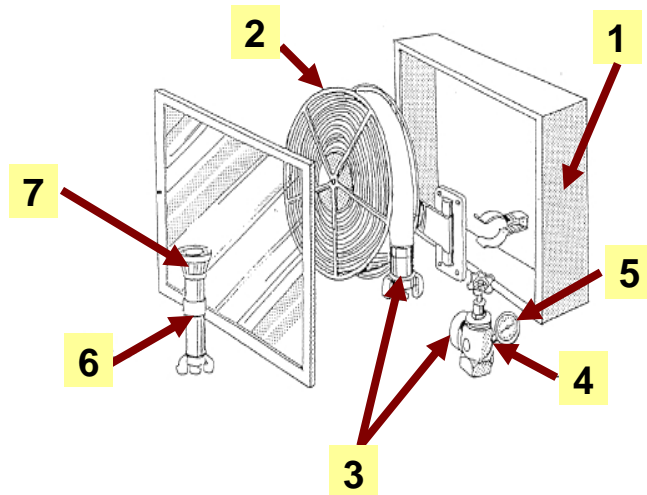


## PARTES DE UNA BOCA DE INCENDIO EQUIPADA



1. Armario
2. Manguera
3. Racores
4. Válvula
5. Manómetro
6. Lanza
7. Boquilla

## MEDIOS PARA LA DETECCIÓN Y EXTINCIÓN DE INCENDIOS EXISTENTES EN LA UCO



**EXTINTORES**



**CENTRAL DE DETECCIÓN**



**BIE's**



**HIDRANTES**



*Servicio de Prevención de Riesgos Laborales*

Colonia San José, 4. Campus Rabanales.  
Telf.: 957 21 81 37 y 957 21 22 59. Móviles: 618 52 47 48 y 618 52 47 47  
Fax.957 21 88 88  
Correo electrónico: [prevencion@uco.es](mailto:prevencion@uco.es)

## QUÉ DEBO SABER SOBRE LAS BOCAS DE INCENDIO EQUIPADAS



SERVICIO DE PREVENCIÓN DE RIESGOS LABORALES



## ❖ ¿Qué es una boca de incendio equipada?

Una BIE es una instalación de extinción de incendios compuesta por los siguientes elementos: armario, manguera, racores, válvula, manómetro, lanza y boquilla. Todos estos elementos deben encontrarse debidamente acoplados entre sí, conectados continuamente a una red de agua siempre en carga y convenientemente alojados.

## ❖ ¿Dónde está situada?

En nuestro puesto de trabajo debemos conocer la ubicación exacta de las bocas de incendio equipadas. Su emplazamiento debe ser visible, sin armarios, archivadores ni nada que impida un fácil acceso a ellas, estando señalizadas. Se situarán:



→ A menos de 5 m. de las salidas de cada sector de incendios.

- A menos de 50 m. de la siguiente BIE más cercana.
- A 1,5 m del nivel del suelo.

## ❖ ¿Para qué tipo de fuego sirve?

Teniendo en cuenta la clase de fuego, podemos determinar la idoneidad del uso de BIES.

AGENTE EXTINTOR	CLASES DE FUEGO			
	A	B	C <sup>(1)</sup>	D
Agua Pulverizada	***	*	*	*
Agua a chorro	**	*	*	*
A: Sólidos B: Líquidos C: Gases D: Químicos				
*** Muy adecuado ** Adecuado * Aceptable * No utilizar				

(1) Excepto para refrigerar zonas expuestas al calor

## ❖ ¿Cómo utilizarla?

La BIE de 25 mm es más fácil de utilizar, sólo con una persona es suficiente, en cambio las de 45 mm requieren la presencia de dos personas.

1. Abrir la tapa o romper el cristal.
2. Girar la devanera hacia fuera.
3. Desenrollar la manguera.
4. Abrir la boquilla para que escape el aire al abrir la válvula de paso del agua.



5. Sujetar la manguera con ambas manos y con una separación aproximada de 1 metro entre las personas en caso de una BIE de 45 mm.
6. Se arrojará el agua en forma pulverizada.
7. En caso de humo muy intenso, la posición de agachado es la menos penosa y se respirará mejor aproximándose al chorro de agua.
8. En cuanto el fuego esté dominado, se cerrará el chorro y se irán atacando uno por uno los focos de fuego que continúen ardiendo, utilizando agua pulverizada o chorro lleno.
9. Para prolongar una manguera, en posición enfrentada, se encajarán los racores y mientras uno de ellos empuja hacia delante y aguanta, el otro girará su semirrácór.

