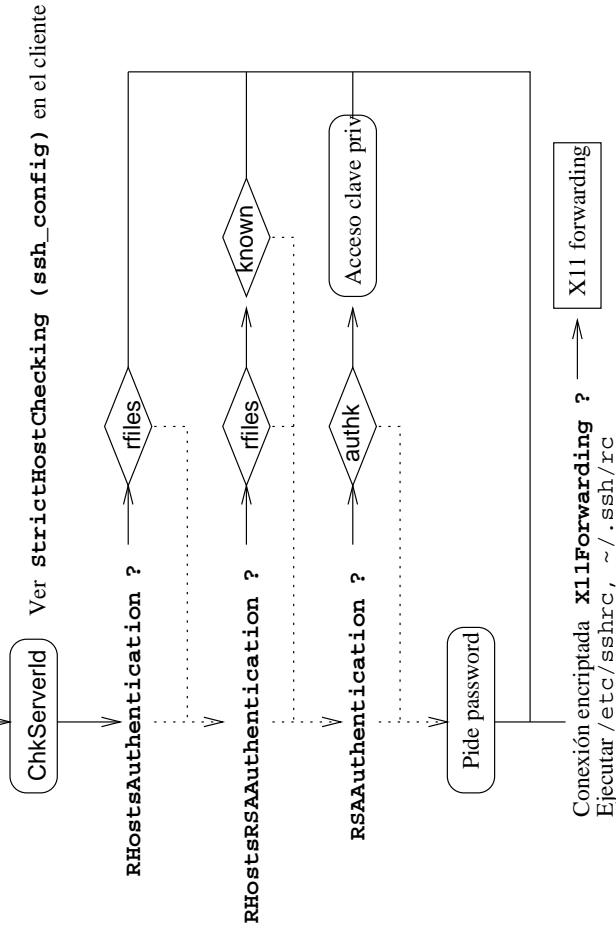


SSH v1

sshd rodando en el servidor ? ... => Emulación rsh (conex. no encriptada)



Los nombres de variables son del fichero /etc/sshd_config del servidor salvo indicación contraria aunque también pueden aparecer en el fichero de configuración del cliente.

→ Sí
 ...=> No

- rfiles
- known
- authk

- /etc/hosts.equiv, /etc/shosts.equiv
 ~/.rhosts, ~/.shosts (si IgnoreRhosts = no)
- Clave pública del host cliente en /etc/ssh_known_hosts, ~/.ssh/known_hosts (fichero /etc/ssh_host_key.pub del host cliente)
- Contenido de ~/.ssh/identity.pub del cliente está en ~/.ssh/authorized_keys en el servidor?

Acceso clave priv

X11 forwarding

ChkServerId

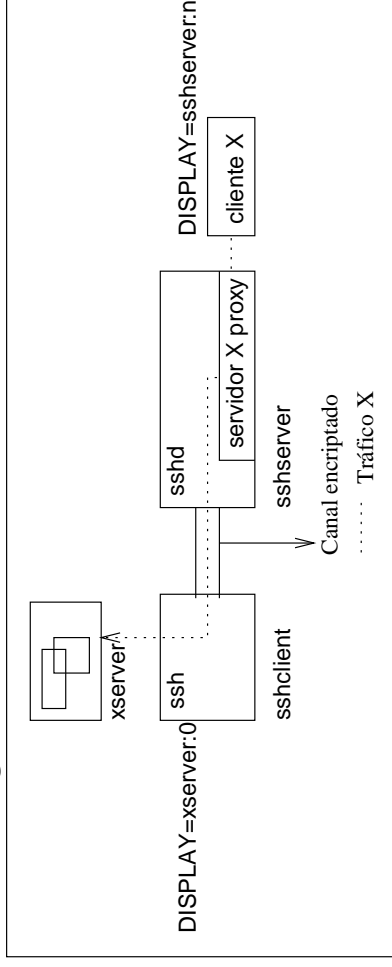
Si el usuario está rodando ssh-agent en el cliente y tiene definidas las variables SSH_AUTH_SOCK, SSH_AGENT_PID del mismo, se accede a la clave automáticamente. Si no, pide su passphrase al usuario.

Si la variable DISPLAY está definida en el cliente, sshd crea un servidor X proxy y apunta a él la variable DISPLAY (servidor:10, por ejemplo) para la sesión.

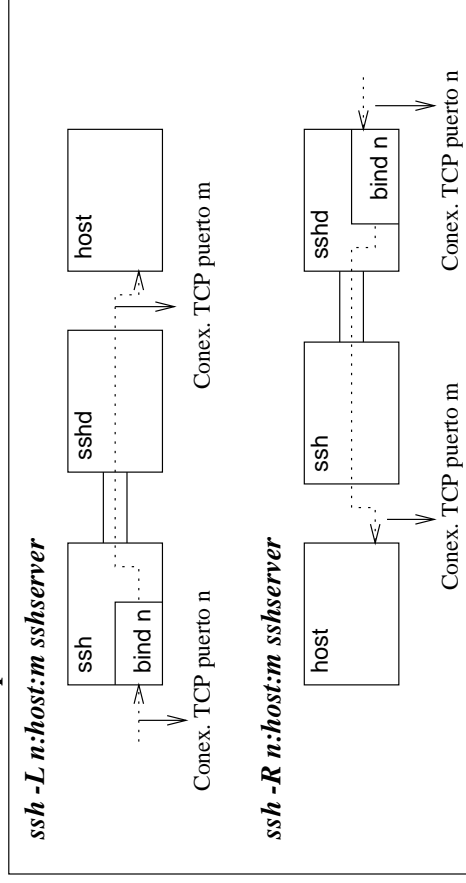
Si la clave pública del servidor está en /etc/ssh_known_hosts, ~/.ssh/known_hosts del cliente, éste comprueba que el servidor posee la clave privada correcta. Si no es correcta, avisa de una posible suplantación.

Si la clave pública no está en esos ficheros, el cliente avisa y la añade a ~/.ssh/known_hosts

X11 forwarding



Redirección de puertos



Caracteres de escape

- ~? Ayuda caracteres escape
- ~. Terminar conexión
- ~^Z Suspender conexión
- ~# Lista conexiones redirigidas
- ~& Pasar a background
- ~. Enviar el caracter ~

Luis Meléndez Aguirre
 luism@uco.es